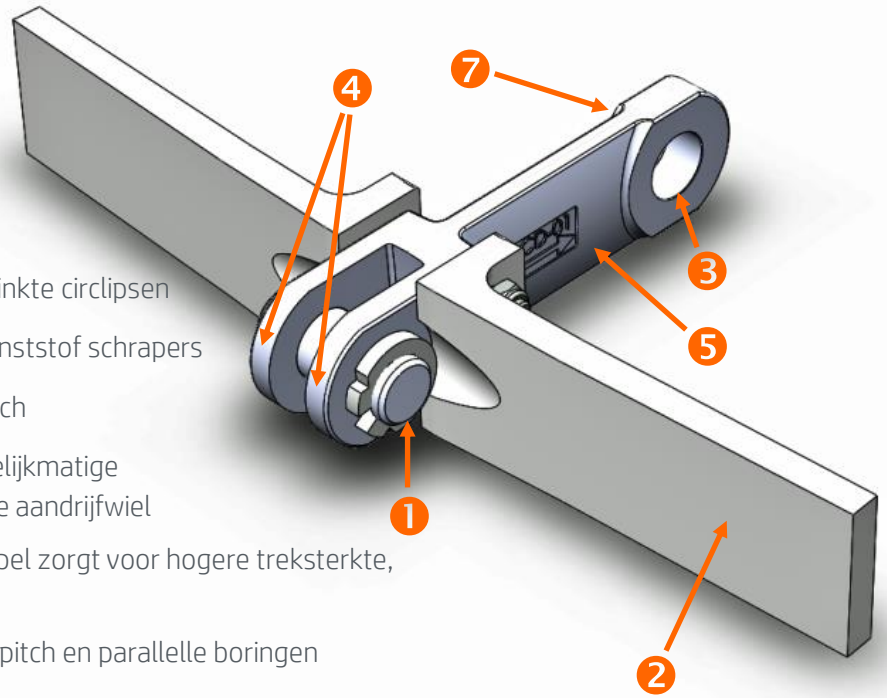


Gaffelketting - Kunststof

Entecom Gaffelketting & Kunststof Schrapper Design



- 1 geharde pennen met sterke & verzinkte circlipsen
- 2 compatibele, dikkere & sterkere kunststof schrapers
- 3 ontbraamde boringen op exacte pitch
- 4 parallel gefreesde vork voor een gelijkmatige kracht overbrenging op het getande aandrijf wiel
- 5 rond body design & minimale stempel zorgt voor hogere treksterkte, lager gewicht en energiebesparing
- 6 cnc gemachineerd voor een exacte pitch en parallelle boringen
- 7 grotere staart radius, verhoogt de zijdelingse sterkte
- 8 continu verbeterd ontwerp op basis van dagdagelijkse ervaring met transportsystemen
- 9 gesmeed in cnc gefreesde mallen, gezandstraald en ontbraamd
- 10 verbeterde harding van schakels en pennen voor maximale levensduur en sterkte

